

## Características

Nueva cama de hospital articulada, completamente eléctrica; fácil y sencilla de manejar, ayuda en el bienestar y en la confortabilidad del paciente.

Alguna de sus características principales son:

- Para facilitar su transporte:

Ligera, dispone de unas ruedas de alta resistencia a la rodadura, al desgaste y a la protección contra el óxido, así como un mínimo ruido al realizar los movimientos; Opcionalmente dispone de una quinta rueda amortiguada, anties-tática y direccional.

Tiene un sistema de freno centralizado mediante barra situado en la zona del piecero.

- Sencilla e intuitiva de manejar:

Dependiendo de las opciones la cama dispone de un mando de control por cable para el paciente y otro con funciones de bloqueo y funciones pre-programadas para el personal de enfermería, así como de unas membranas en las barandillas de la cama.

La cama dispone una batería que funciona en caso de que la cama se desenchufe de la corriente eléctrica pudiendo realizar más de 300 movimientos completos.

- Favorece el bienestar del paciente gracias a:

Su sección de respaldo radio transparente, preparada para Rx. Extensibilidad del lecho, hasta en 30 cm.

Sistema de doble regresión, reduce la presión en la zona pélvica reduciendo de esta manera el riesgo de úlceras por presión (165 mm).

Sistema del posicionado de los pies del paciente en varias posiciones.

Nuevas posiciones pre-programadas que facilitan el bienestar del paciente (salida segura, respaldo a 30°, etc).

- Otras mejoras:

Lechos de HPL desmontables sin herramientas y divididos en 4 secciones, fáciles de limpiar con gran protección, al igual que la cama, frente a la formación y propagación de bacterias.

Barandilla fabricadas en polipropileno con zona de agarre y sistema plegado mediante pistón de gas, ayudan a la incorporación y a la salida de la cama.

Cabecero y piecero fácilmente extraíbles con sistema de bloqueo.

Actuadores lineales con protección IP66.

4 cilindros de protección en las esquinas que evitan los choques minimizando los impactos y el deterioro de la cama.

Vinilos completamente personalizables.

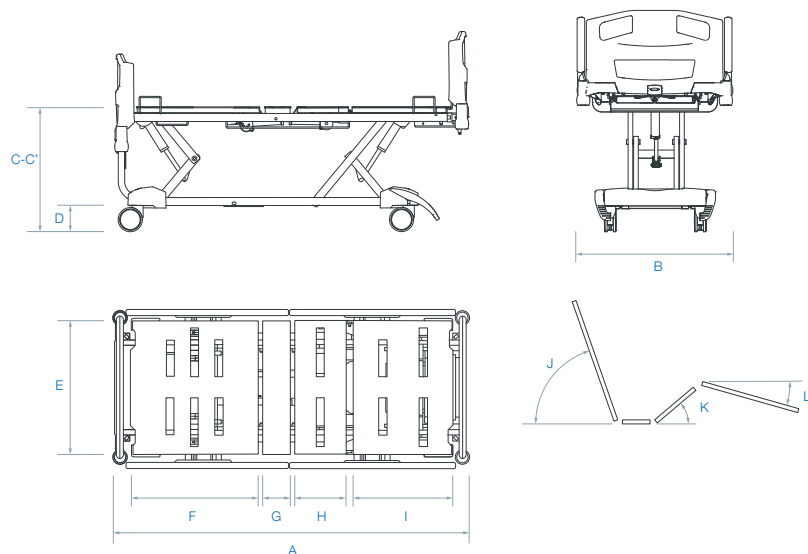
Además la cama Newcare dispone de una amplia gama de accesorios y complementos que permite cumplir con las necesidades tanto en habitaciones regulares de hospital como en unidades de cuidado intensivo.

## Información técnica

Longitud total con cabecero y piecero (A) *	2220 mm. ± 10 mm.
Anchura total (B) *	1010 mm. ± 10 mm.
Altura mínima / máxima del lecho (sin colchón) (C y C') **	425 / 840 mm. ± 10 mm.
Longitud extensible zona de extremidades	300 mm.
Altura libre paso de grúas (D) **	170 mm.
Longitudes de los lechos (F, G, H e I)	790 / 170 / 320 / 620 mm.
Anchura de los lechos (E)	830 mm.
Diámetro de las ruedas	150 mm.
Ángulo inclinación respaldo (J)	70° ± 5°
Ángulo inclinación extremidades (K)	47° ± 2°
Ángulo inclinación pies (L)	18° ± 2°
Doble regresión de los lechos	165 mm. ± 10 mm.
Ángulos posiciones Trend / Antitrend	13° / 14° ± 2°
Peso máximo usuario (MPW)	205 kg.
Carga máxima de seguridad (SWL)	265 kg.
Peso de la cama en vacío	140 kg.

\* Con los discos de freno opcionales las medidas exteriores de la cama disminuyen ±20 mm.

\*\* Estas alturas pueden variar ± 40 mm. en función de la configuración de la cama (modelo de ruedas, etc).



## Información eléctrica

Elevación	Mediante motores lineales
Elevación respaldo	Mediante motor lineal
Elevación extremidades	Mediante motor lineal
Tensión y frecuencia	230 V / 50 - 60 Hz
Protección descarga eléctrica / penetración de líquidos	Clase II / Tipo B / IP66
Consumo máximo	Máx. 3 15A (máximo 400 W)
Operación intermitente del motor	10% 2 min. - 18 min.

## Estándar

Controles	Protección	Transporte	Bienestar	Otros	Accesorios
Mando paciente	Barandillas integrales	Integral simples Ø150mm	Amortiguador elevación pies	Luz bajo cama	Portasueros
	Cabecero desmontable	Freno centralizado		Batería	Potencia
					Mesa bajo piecero

## Opcional

Controles	Protección	Transporte	Bienestar	Otros
Mando enfermería	Cabecero anclado	Dobles carenadas Ø150mm		Alarma de freno
Membranas en las barandillas		5ª rueda		Portaplacas
Pedal elevación				Portabombonas
				Arco balcánico