



Características

Los sillones están especialmente diseñados para su utilización en hospitales, clínicas, residencias y también para la asistencia domiciliaria.

Su sencillez de utilización los hacen robustos y resistentes bajo un amplio margen de usos.

El sillón está compuesto por una estructura metálica tubular recubierta de pintura de poliéster, con asiento, respaldo y tramo de piernas tapizados, con posibilidad de hacerlo en diversos colores.

El sillón articula en dos tramos mediante unas palancas, a cada lado del sillón, que accionan cada una de ellas un amortiguador de gas para poder elevar y descender el respaldo o el reposapiernas.

Dispone también de unos reposabrazos abatibles para permitir el acceso por sus laterales.

Dependiendo del usuario al que vayan destinados pueden existir diferentes configuraciones del sillón en función de la cantidad de ruedas que lleve o de los accesorios que se le puedan colocar.

■ Opciones:

Si el uso es para el paciente se le pueden incorporar 2 ó 4 ruedas, asa para empujar, mesita, portabombonas, portagoterros, reposapiés.

Si su uso esta destinado a movilidad del paciente, se configura con 2 ruedas y con el asa para empujar.

Si es para el acompañante, no llevará ruedas ni ningún otro elemento.



Amortiguador



10

Ø Ruedas



85

Longitud total



60

Anchura total



123

Altura total



49

Altura del asiento



52

Profundidad



123

Inclinación



135

Peso paciente kg



UNE-EN 12190
UNE-EN 12196
UNE-EN 12197

ER-0447/2015
GS-0011/2015
GA-2015/0182

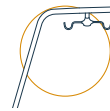
ER-0447/2015
GS-0011/2015
GA-2015/0182

ER-0447/2015
GS-0011/2015
GA-2015/0182

Información técnica

Longitud total en posición sentado (A)	850 mm.
Longitud total en posición tumbado (B)	1610 mm.
Anchura total con reposabrazos (C)	605 mm.
Altura total (D)	1235 mm.
Altura de la superficie de sentarse (E)	490 mm.
Anchura de la superficie de sentarse (F)	520 mm.
Inclinación máxima del respaldo (respecto del asiento) (G)	118°
Inclinación máxima de los pies (respecto del asiento) (H)	88°
Inclinación máxima del respaldo tumbado (respecto del asiento) (I)	155°
Inclinación máxima de los pies tumbado (respecto del asiento) (J)	9°
Peso del sillón	24 kg.
Peso máximo paciente (MPW)	135 kg.

Accesorios



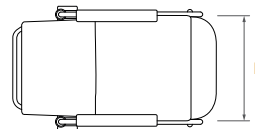
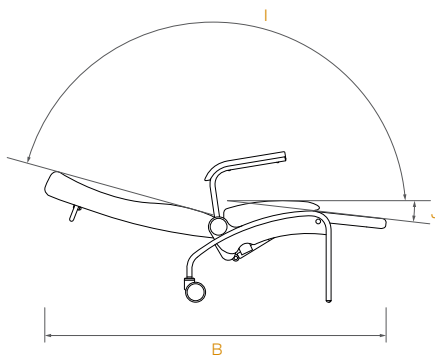
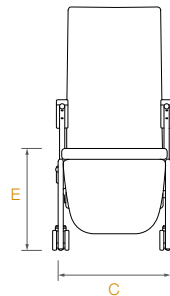
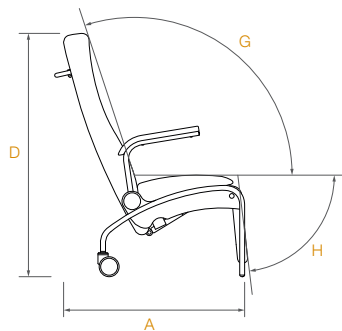
Portasueros



Portabombonas



Mesa auxiliar



Versión acompañante con patas

- 4 patas.
- Sin asa.
- Sin accesorios.



Versión paciente con dos ruedas

- 2 patas.
- 2 ruedas Ø 100 mm.
- Con asa.
- Accesorios opcionales.



Versión paciente con cuatro ruedas

- 4 ruedas Ø 100 mm.
- Con asa.
- Con reposapiés.
- Accesorios opcionales.

Tapizado

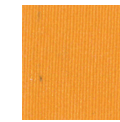
Silvertex



Cream



Shiitake



Safran



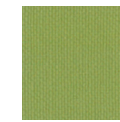
Orange



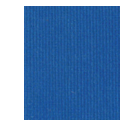
Wine



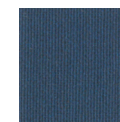
Red



Pistacho



Delft



Sapphire



Titanium

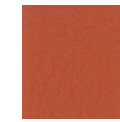
Valencia



Weiss



Beige



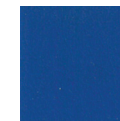
Nectarine



Orange



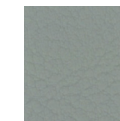
Rot



Delft



Jade



Laurel



Perle



Titan