

JUMONG MOBILE



JUMONG MOBILE ES UN EQUIPO MÓVIL PODEROSO Y VERSÁTIL QUE LE BRINDA LA LIBERTAD DE ACTUALIZARSE A UN SISTEMA MÓVIL DIGITAL COMPLETAMENTE INTEGRADO.

Obtención veloz y precisa de radiografías desde la cabeza hasta los tobillos con detector de gran angular y un sistema de tubos eficiente que se adapta a todo tipo de centros de exámenes médicos, especialmente clínicas pequeñas y medianas.

SUPERIORIDAD

Sistema compacto y liviano que permite que sea maniobrable en cualquier lugar.
Le brinda la libertad para actualizarse a un sistema móvil digital completamente integrado.

Radiografía móvil

Radiografía convencional

Movimiento manual

Monobloque de alta potencia

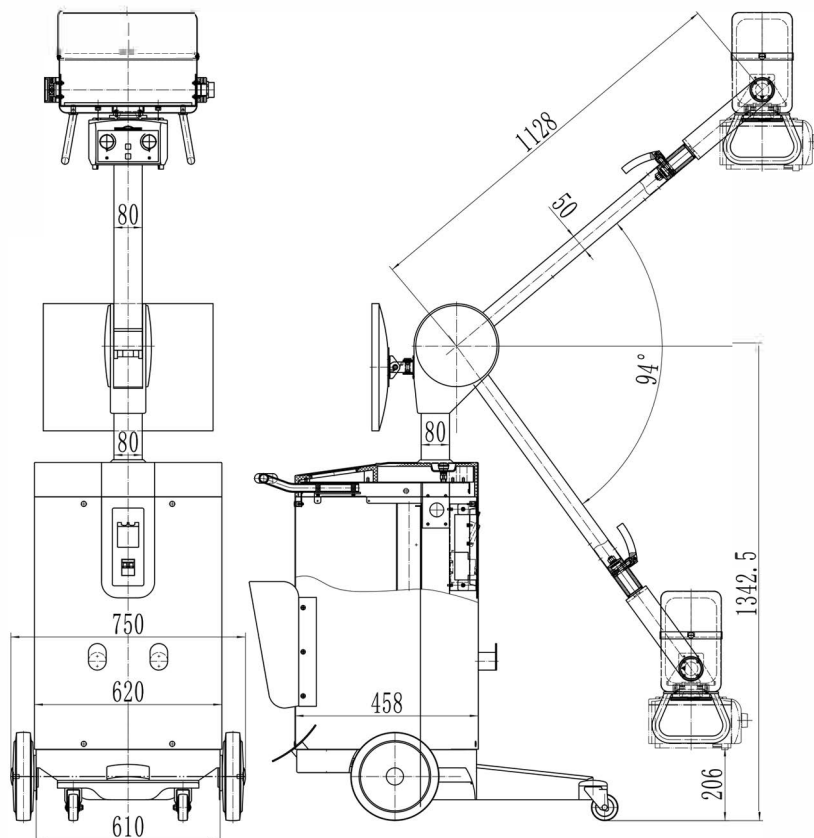
Radiografía digital actualizable

CONFIGURACIÓN Y ESPECIFICACIONES DEL SISTEMA

* Todas las especificaciones están sujetas a modificaciones.

Generador	Tipo	Tipo de inversor HF 100 kHz 1Ø 115VAC/220VAC VAC 50/60Hz
	Potencia	30 kW
	mA	425 mA
	Tiempo de exposición	0,001 - 0,5 s
	Rango de kV	40kV-125kV(Pasode1kV)
	Rango de mAs	0,5 mAs - 200 mAs (en valores de 25)
	Filtración total	> 2,7 mmAl
Tubo	Tipo de ánodo	Ánodo rotatorio con 3.000 RPM
	Ángulo objetivo	16°
	Puntos focales	0,6 mm / 1,3 mm
	Voltaje máximo	130 kV
	Potencia de entrada del ánodo nominal	11kW / 32kW
	Capacidad térmica del ánodo	107 kWh
	Filamento máx	4,5 A
Mín inherente	0,7 mmAl	
Colimador	Obturadores de múltiples planos	Paralelos y perpendiculares con movimiento manual
	Tamaño del campo	mín. 00x00mm, máx. 430 x430mm @1m FFD (SID)
Modalidades operativas	Programa anatómico	Técnica 40 (20 para LP y 20 para HP)
	Técnicas de punto doble	kV-mAs

DIBUJO TÉCNICO



TECNOIMAGEN

www.tecnoimagen.com.ar | TI-4582-2222

Copyright© SG Healthcare Co., Ltd. Todos los derechos reservados