

## Serie HyPort

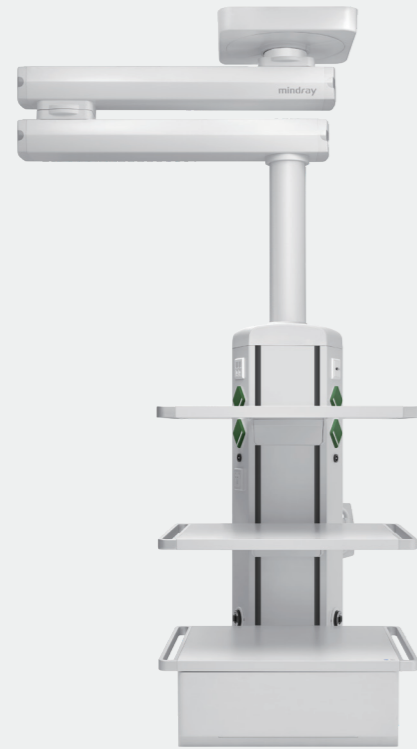
Unidad de suministros médicos

Cuidado de la salud con flexibilidad  
inigualable



# Unidad de suministros médicos

Con la mejora continua de los niveles médicos, la gente presta más atención a un flujo de trabajo clínico eficiente. La innovación de Mindray integra tecnología de alta gama con diseño ergonómico. Desarrolla una nueva generación de unidades de la serie HyPort, que proporciona un entorno de quirófano eficiente, seguro y fácil de usar.



**HyPort P30**  
Soporte colgante mecánico



**HyPort P60**  
Soporte colgante  
motorizado



**HyPort P90**  
Soporte colgante de  
elevación vertical

## Diseño personalizado con flexibilidad de futuro



Cómoda



Fácil de usar



Más eficiente

- Varias soluciones de soporte para diferentes equipos médicos
- La innovadora gestión de cables proporciona un puesto de trabajo limpio y ordenado
- Funcionalidad ergonómica con eficiencia optimizada del flujo de trabajo
- El control de infecciones y el sistema de seguridad aseguran el progreso quirúrgico

## Segura

La seguridad es la primera prioridad para los equipos médicos, especialmente los colgantes que levantan y sostienen otras máquinas pesadas.



### Sistema de frenos

Además del freno de fricción estándar, hay opción neumática o electromagnética para mayor seguridad.



### Control de la concentración de oxígeno

Control continuo de la concentración de oxígeno durante 24 horas con sistema de alarma incorporado



### Control de infecciones

- El diseño sin tornillos garantiza que no se produzcan enganches ni cortes
- Tratamiento de superficies con polvo antimicrobiano

## Solución colgante de anestesia

Independientemente de la adopción de soluciones de anestesia, proporciona a los médicos una plataforma fiable para trabajar con las máquinas de anestesia y crea un entorno de quirófano cómodo y seguro.



HyPort P90 tiene un sistema motorizado con el que se puede bloquear la máquina de anestesia o el carro de endoscopia y levantarlos del suelo. Por lo tanto, los dispositivos pueden trasladarse cómodamente al lugar deseado y fijarse de forma segura, lo que proporciona un flujo de trabajo ordenado y eficiente.

Mindray también ofrece un diseño compacto de colgantes de anestesia, concretamente el P30/P60 con distribución solo a la cabecera, que proporciona un amplio espacio operativo para el equipo quirúrgico.





## Soporte colgante para endoscopios

La cirugía mínimamente invasiva es conocida como una técnica con menos complicaciones, estancias hospitalarias más cortas y menos dolor. Cámaras, ordenadores e instrumentos son capaces de proporcionar movimientos muy precisos en las operaciones. El soporte colgante para endoscopio de Mindray con la nueva distribución  $\Sigma$  es una solución innovadora para esos numerosos dispositivos y cables.

## Soporte colgante para endoscopios

### Organización de cables



Cables eléctricos ocultos dentro de la cavidad de la columna



Gestión de cables integrada con posición flexible

### Almacenamiento inteligente



Cesta mejorada para sujetar el dispositivo de accionamiento mediante pedal cableado

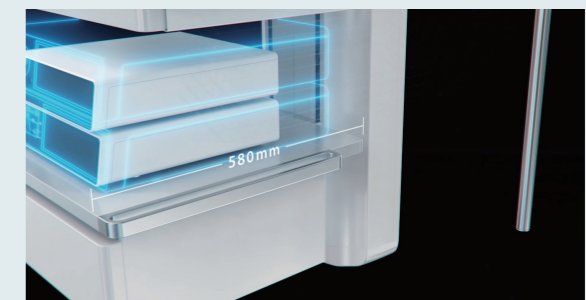


Soporte dedicado para cámara laparoscópica

### Flexibilidad preparada para el futuro



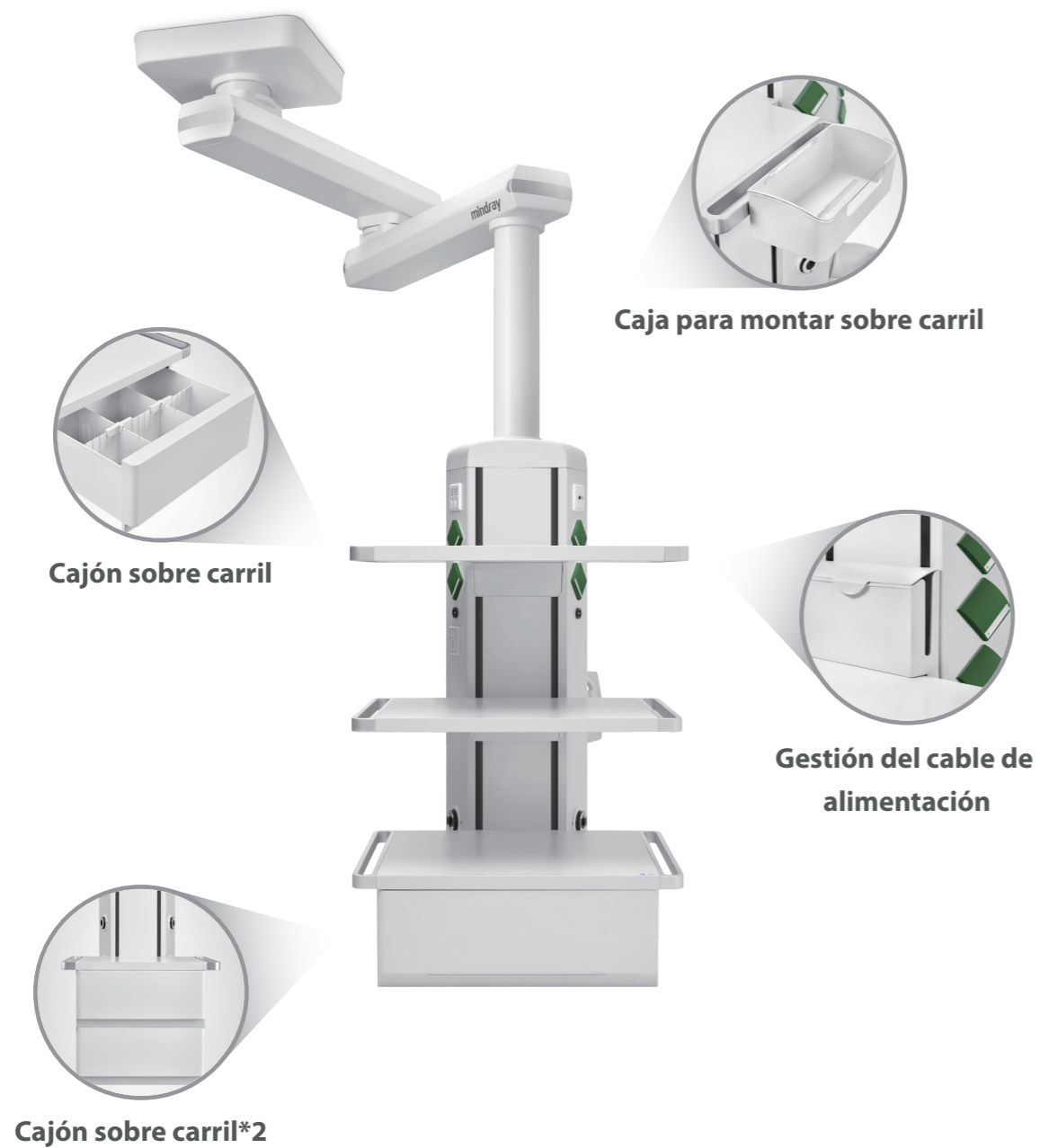
Diseño de cavidad aislada por motivos de seguridad



El diseño de balda extensible proporciona más espacio para equipos de gran tamaño

## Soporte colgante para cirugía

El diseño de la columna maximiza las posibilidades de configuración de las tomas eléctricas y de gas. Además, los paneles frontal y trasero pueden ampliarse, así como los paneles de los componentes.



## Solución para montaje de pantalla

Debido a las diferentes necesidades clínicas y a las distintas pantallas, era necesario que los fabricantes efectuaran muchas adaptaciones que requerían mucho tiempo y dinero. La solución de montaje de pantalla de Mindray ofrece configuraciones flexibles.



El soporte del monitor puede ajustarse en función del tamaño para satisfacer diferentes necesidades de visualización, compatible con pantallas de gran formato de hasta 65".



Solución de información integrada para quirófano híbrido, laboratorio de cateterismo, quirófano MIS, cuatro pantallas de hasta 32", seis pantallas de hasta 27".