

COMEN

COMEN Comparte con el mundo

TECNOIMAGEN

www.tecnoimagen.com.ar | 11-4582-2222



B3 Incubadora Neonatal

Crear un Ambiente Similar al Útero

Por cada atesorado bebé nuevo en el mundo, la misión de todos es protegerlos de las bacterias y ayudarlos a crecer sanos. B3 crea un ambiente controlado y protegido para que los bebés prematuros se curen de manera pacífica y eficiente.

Sistema Preciso y Eficiente de Control de Temperatura

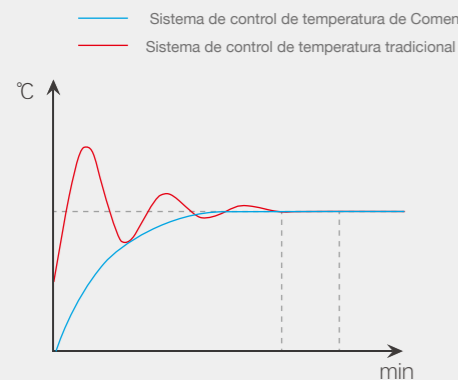


Diagrama isotérmico de la incubadora

Calentamiento Rápido:

Con la tecnología de calentamiento variable resistivo, B3 puede completar el precalentamiento con alta eficiencia.

Estable control de temperatura:

B3 adopta un diseño de conducto simétrico, que permite distribución uniforme y cambio constante de la temperatura de ambiente. Además, cuando se abre la puerta de acceso, la cortina de aire interna se iniciará automáticamente para evitar la pérdida de calor. Estas dos características aseguran un control estable de la temperatura en la incubadora, lo que es propicio para comenzar la curación prematura del bebé.

Protección contra sobret temperatura:

Tiene un total de 7 sensores de temperatura que monitorean el sistema sin problemas. Cuando se captura una señal de temperatura anormal, se activará automáticamente la protección triple contra sobret temperatura para proteger al bebé.



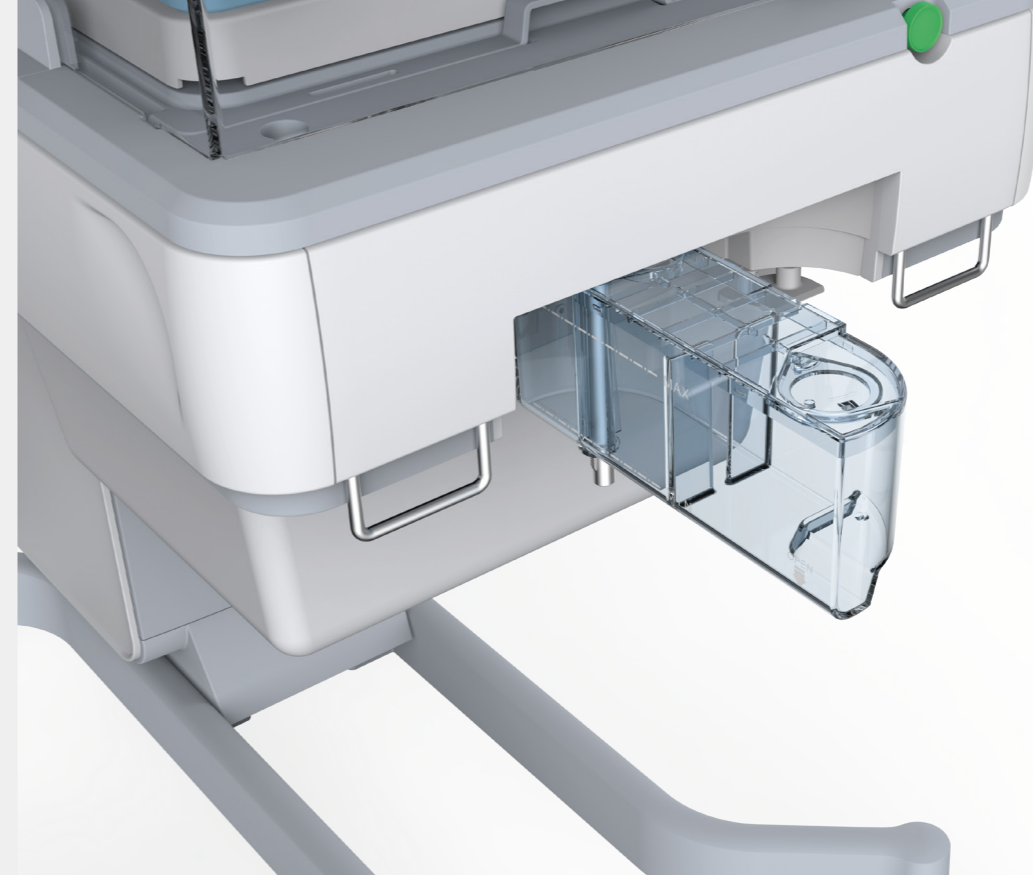
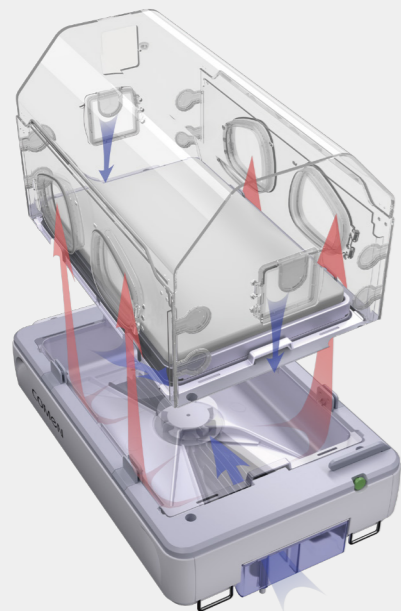
Protección del sistema



Protección del hardware



Protección mecánica



Humidificación Segura & Eficiente

Preciso Control de Humedad:

Humedad Máxima: 95%
Precisión: $\pm 5\%$ (Humedad < 85%)

Tanque de Agua Fácil de Observar:

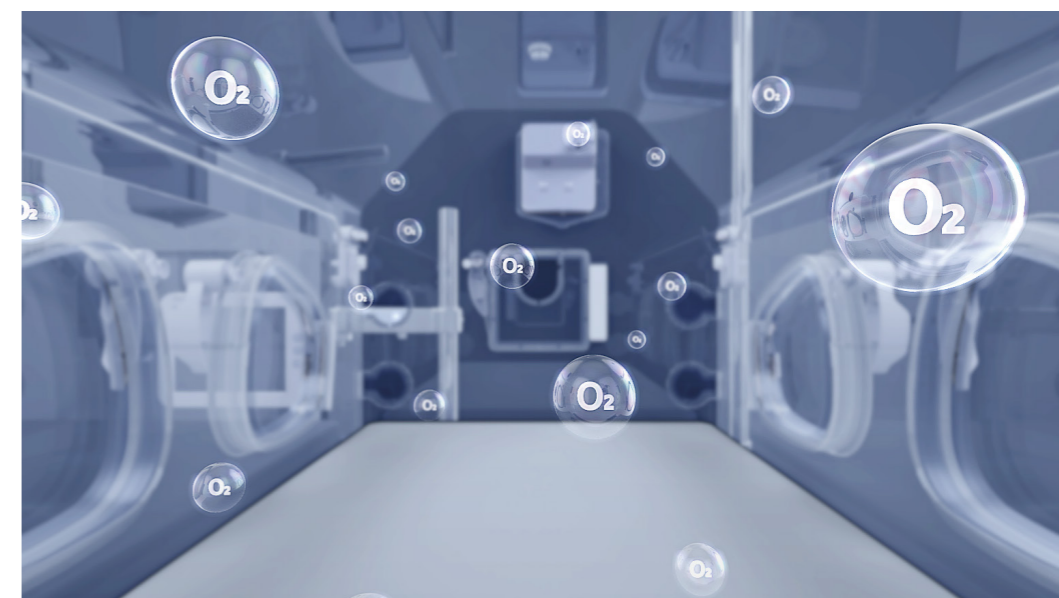
El tanque de agua está hecho de material transparente. Se podría ver de un vistazo la condición del agua interior. Esto reducirán gran medida el riesgo de quemaduras.

Fácil de Desmontar:

El tanque de agua está diseñado con una forma fácil de desmontar, que se reducirá significativamente el riesgo de infección.

Sistema de Oxígeno de Servocontrol

Comen B3 está equipado con el sistema de oxígeno de servocontrol, que realiza el control de retroalimentación de bucle cerrado de la concentración de oxígeno. De esta manera, el sistema alcanza la concentración de oxígeno objetivo de forma rápida y precisa.



La Primera Incubadora en el Mundo con Función Terapéutica

Los sistemas respiratorios de la mayoría de los bebés prematuros están en desarrollo. Esto conduce a la respiración irregular e incluso a la apnea. Si no se maneja de manera adecuada y oportuna, causa daño al cerebro de los bebés. Y en algunos casos graves, la apnea amenaza la vida de los bebés.

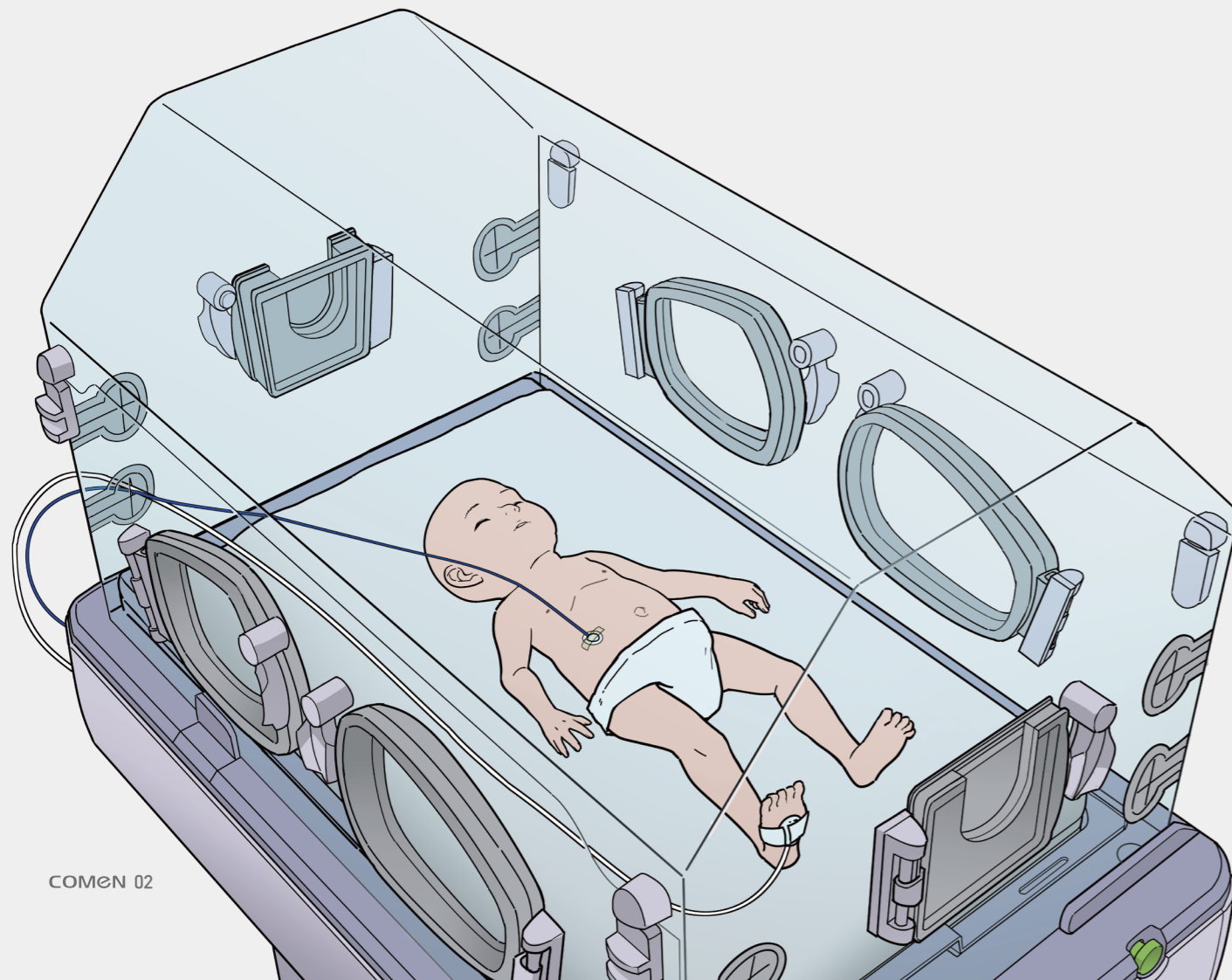
Función de Rescate de Apnea

Comen inventó al sistema de rescate de apnea líder en el mundo. El sistema consta de un sensor de respiración y un vibrador. El sensor de respiración abdominal monitorea las condiciones respiratorias de los bebés todo el tiempo. Y los vibradores atados a los pies de los bebés se activan para estimular y despertar cuando se ocurra respiración anormal. Esta función ayuda a aliviar la gran carga de trabajo de los médicos.

Monitor Continuo

Activar Automáticamente

Rescate con Éxito



Desmontaje de 3 Pasos, Fácil de Desmontar y Limpiar

El sistema inmune de los bebés prematuros es inmaduro. Para evitar el riesgo de infección, la esterilización debe realizarse a fondo. Comen B3 adopta un diseño de desmontaje de 3 pasos. Haga que el desmontaje y la esterilización sean fáciles y eficientes.



Desmontaje de 3 Pasos

Las incubadoras de serie B de Comen son las más fáciles de desmontar en toda la industria, lo que alivia en gran medida la carga de los médicos.

Estructura Diseñada Excelente, Sin Rincón Muerto en la Limpieza.

Comen se inspira en la idea de "Todo para los usuarios finales". En la etapa de desarrollo de B3, se realizaron muchas encuestas e investigaciones para encontrar la demanda real de los usuarios finales. Con gran esfuerzo y dedicación, nuestro equipo de Investigación y Desarrollo diseñó la excelente estructura de B3. Sin rincón muerto en la limpieza, se puede desmontar y esterilizar B3 con la mayor facilidad.

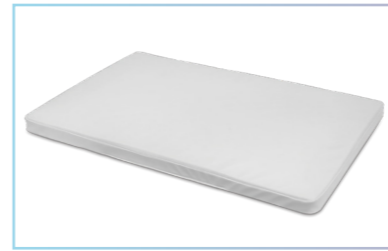


Mejorar la Experiencia del Usuario

Para los bebés, B3 proporciona un ambiente pacífico para su rápida curación.
Para los médicos, B3 ofrece una experiencia de usuario de calidad.

Pantalla Táctil

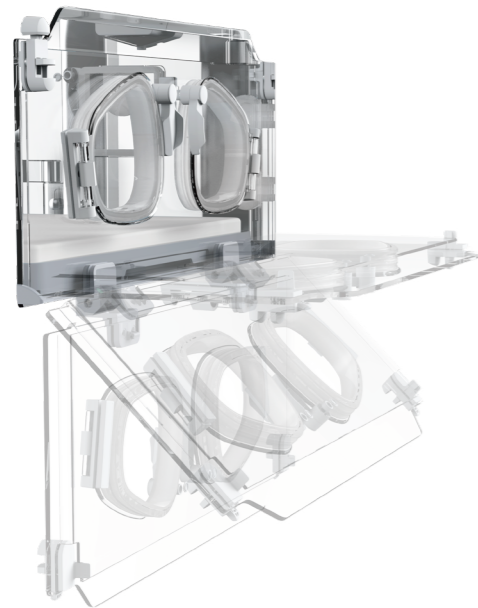
LED pantalla táctil de 8 pulgadas:
Con la pantalla táctil ajustable en ángulo, B3 facilita la observación y el funcionamiento de los médicos.



Colchón de Presión Difusor:
El colchón de B3 está diseñado para proteger el cuerpo del bebé, reducir la presión y maximizar la comodidad.



X-ray Bandeja:
Con la X-ray bandeja, B3 permite tomar radiografías sin molestar al bebé.



Insonorizante Puerta

La puerta de acceso B3 está diseñada con un amortiguador incorporado, que reduce el ruido no deseado y crea un ambiente tranquilo en la curación del bebé.



Tubo Soporte:
El soporte está diseñado para clasificar varios tubos y los hace perfectamente dispuestos.



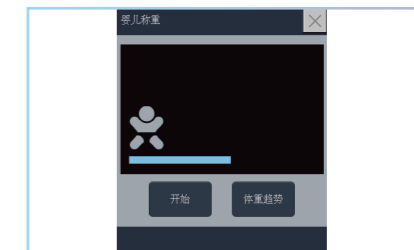
Extra Grande Almacenamiento Cajón:
Proporciona más espacio para artículos del cuidado del bebé.

Cama Eléctrica

B3 abandona el diseño tradicional de inclinación manual. Con la función de inclinación eléctrica, B3 hace que el cuidado diario sea más eficiente.



Cubierta de Incubadora:
Reduce la contaminación lumínica, hace que el ambiente sea más cómodo para los bebés.



Báscula Electrónica Incorporada:
La báscula electrónica incorporada proporciona un pesaje rápido y fácil para bebés.

